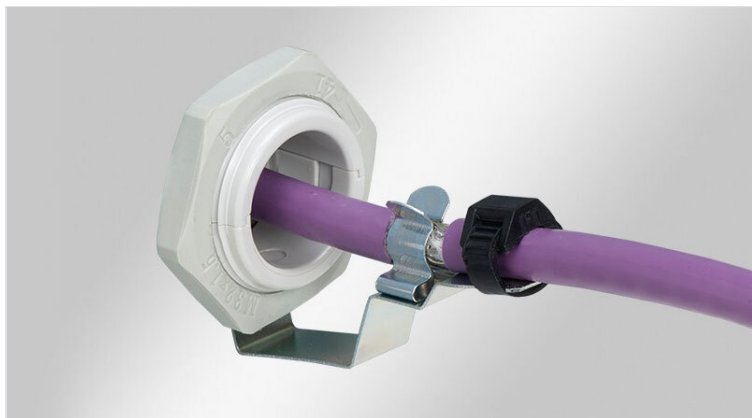


KVT-EMC-beugel met schermklem

voor deelbare kabelwartels KVT en QVT



RoHS
compliant



Made in
Germany



WE
CONTROL
COMPONENTS

Bestel direct online @ CC Nederland »



Voor aanvragen uit België [klik hier](#) »

The KVT-EMC brackets in combination with the [split cable glands](#) [KVT](#) and [QVT](#) combine routing, EMC shield earthing and strain relief. The connection to the earth potential is possible via the enclosure wall or an [earthing tape](#).

Cables pass through the split cable glands and lead directly into the EMC clamps.

Separate functions (according to regulations) carried out quickly and easily!

Specificaties

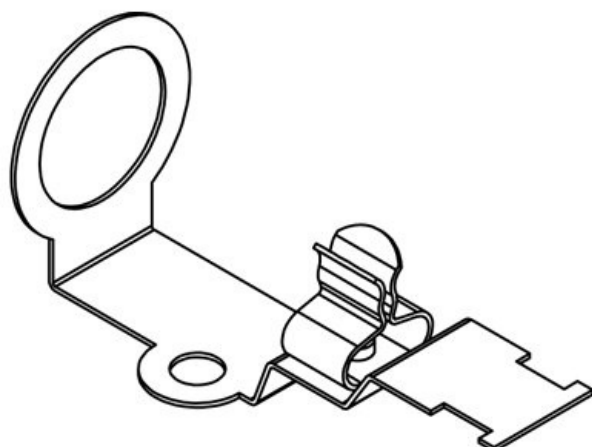
Materiaal	Plaatstaal verzinkt
Eigenschappen	trillingsbestendig
Montage type	Bevestiging met borgmoer

Voordelen

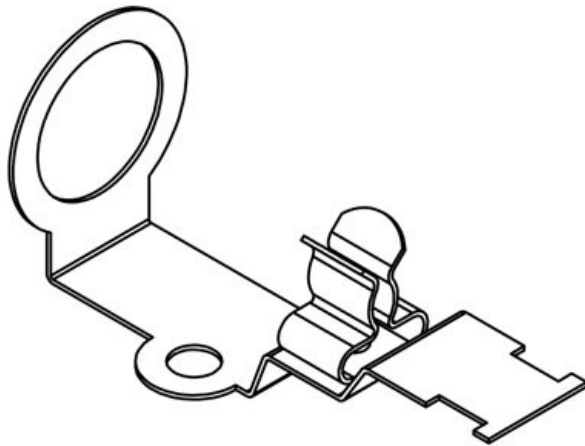
- Snelle en eenvoudige assemblage
- Groot contactoppervlak
- Afschermingscontact en trekontlasting gescheiden
- Montage achteraf mogelijk
- Extra M5-gat voor aardingslitze of PE-aansluiting
- Vervanging voor EMC-kabelwartels, zelfs voor voormonteerde kabels

Producttypes en maten

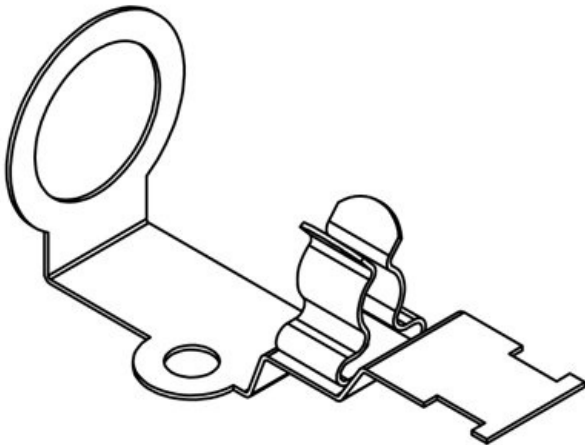
KVT-EMC-16|SKL 1.5-3



Art.nr.	37187.1	Lengte	58,5 mm
EAN	4251269329	Breedte	23 mm
	005	Hoogte	26,7 mm
Aantal	5	Geschikt voor:	QVT 16
Aantal schermklemmen	1		
Voor aantal kabels	1		
Min. schermdiam.	1,5 mm		
Max. schermdiam.	3 mm		



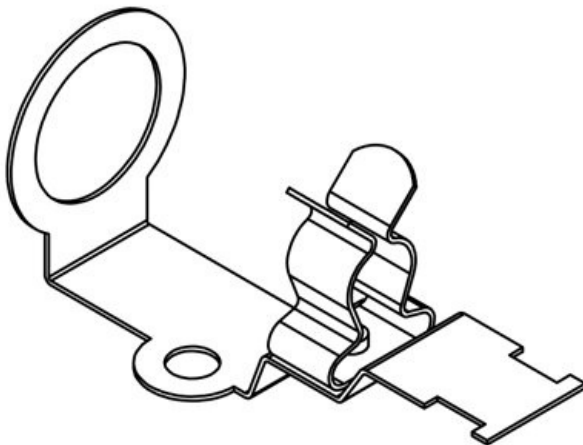
Art.nr.	37187.2	Lengte	58,5 mm
EAN	4251269329	Breedte	23 mm
	012	Hoogte	26,7 mm
Aantal	5	Geschikt voor:	QVT 16
Aantal schermklemmen	1		
Voor aantal kabels	1		
Min. schermdiam.	3 mm		
Max. schermdiam.	6 mm		



Art.nr.	37187.3	Lengte	58,5 mm
EAN	4251269329	Breedte	23 mm
	029	Hoogte	26,7 mm
Aantal	5	Geschikt voor:	QVT 16
Aantal schermklemmen	1		
Voor aantal kabels	1		
Min. schermdiam.	6 mm		
Max. schermdiam.	8 mm		

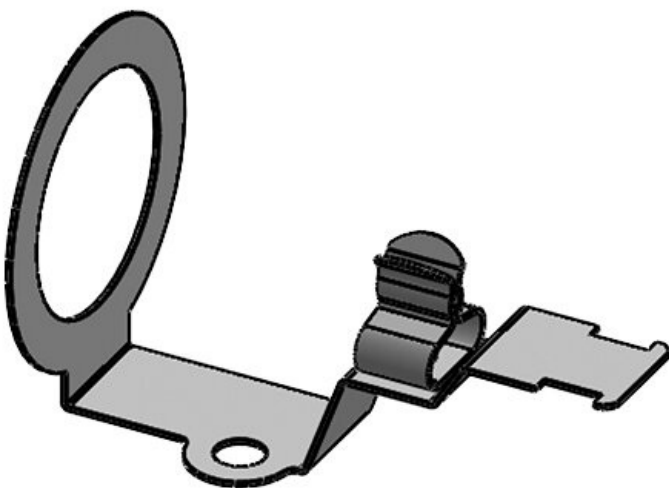
KVT-EMC-16|SKL 8-11

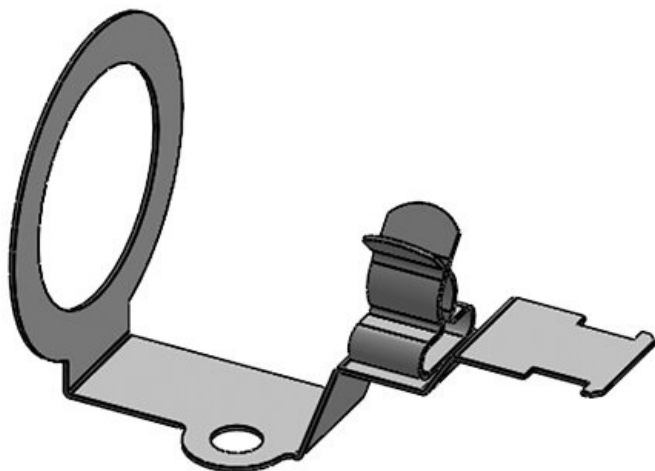
Art.nr.	37187.4	Lengte	58,5 mm
EAN	4251269329	Breedte	23 mm
	036	Hoogte	26,7 mm
Aantal	5	Geschikt voor:	QVT 16
Aantal schermklemmen	1		
Voor aantal kabels	1		
Min. schermdiam.	8 mm		
Max. schermdiam.	11 mm		



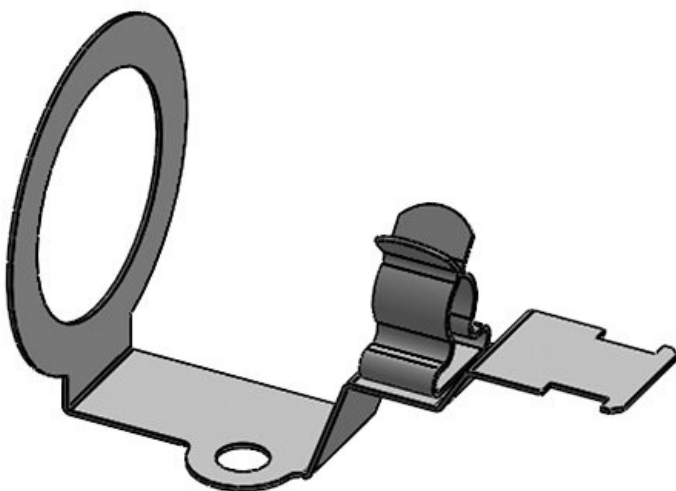
KVT-EMC-25|SKL 1.5-3

Art.nr.	37180.1	Lengte	60 mm
EAN	4251269305	Breedte	36 mm
	283	Hoogte	39 mm
Aantal	5	Geschikt voor:	KVT-ER 25, KVT 25, QVT 25, KEL-DPF 25
Aantal schermklemmen	1		
Voor aantal kabels	1		
Min. schermdiam.	1,5 mm		
Max. schermdiam.	3 mm		





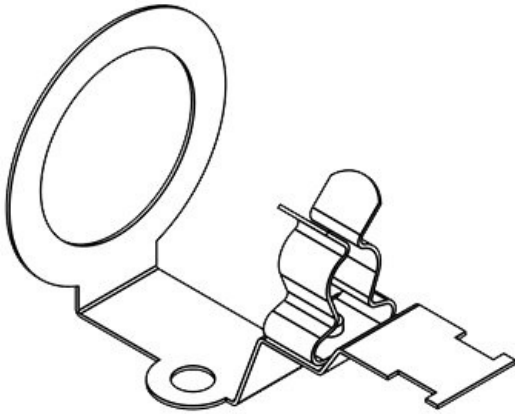
Art.nr.	37180.2	Lengte	60 mm
EAN	4251269305	Breedte	36 mm
	290	Hoogte	39 mm
Aantal	5	Geschikt voor:	KVT-ER 25,
Aantal	1		KVT 25, QVT
schermklemmen			25, KEL-DPF
en			25
Voor aantal	1		
kabels			
Min.	3 mm		
schermdiam.			
Max.	6 mm		
schermdiam.			



Art.nr.	37180.3	Lengte	60 mm
EAN	4251269305	Breedte	36 mm
	306	Hoogte	39 mm
Aantal	5	Geschikt voor:	KVT-ER 25,
Aantal	1		KVT 25, QVT
schermklemmen			25, KEL-DPF
en			25
Voor aantal	1		
kabels			
Min.	6 mm		
schermdiam.			
Max.	8 mm		
schermdiam.			

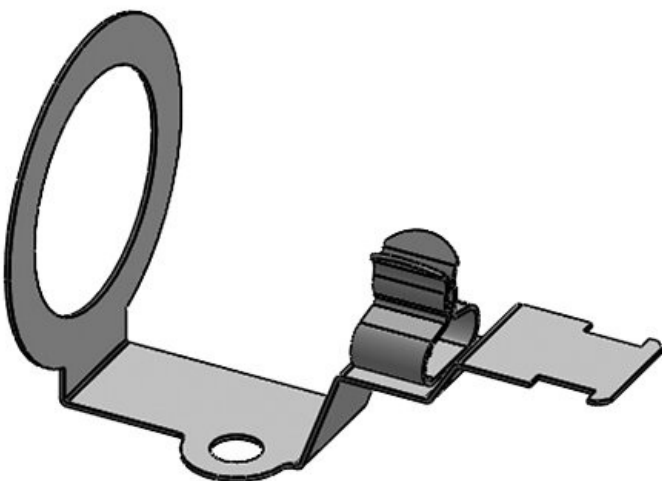
KVT-EMC-25|SKL 8-11

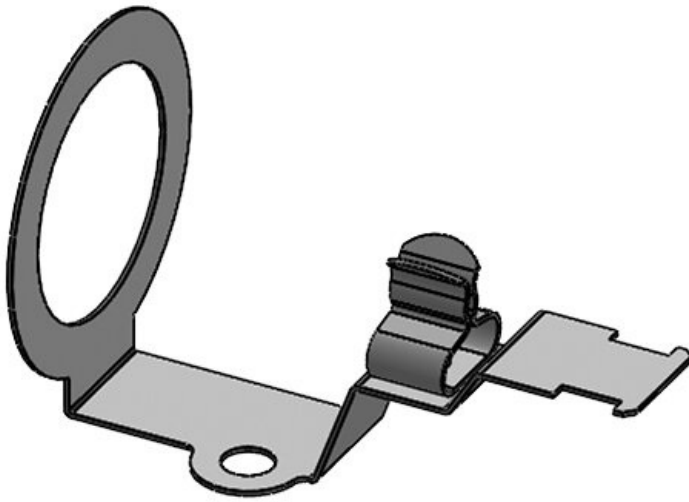
Art.nr.	37180.4	Lengte	60 mm
EAN	4251269305	Breedte	36 mm
	313	Hoogte	39 mm
Aantal	5	Geschikt voor:	KVT-ER 25,
Aantal	1		KVT 25, QVT
schermklemmen			25, KEL-DPF
			25
Voor aantal	1		
kabels			
Min.	8 mm		
schermdiam.			
Max.	11 mm		
schermdiam.			



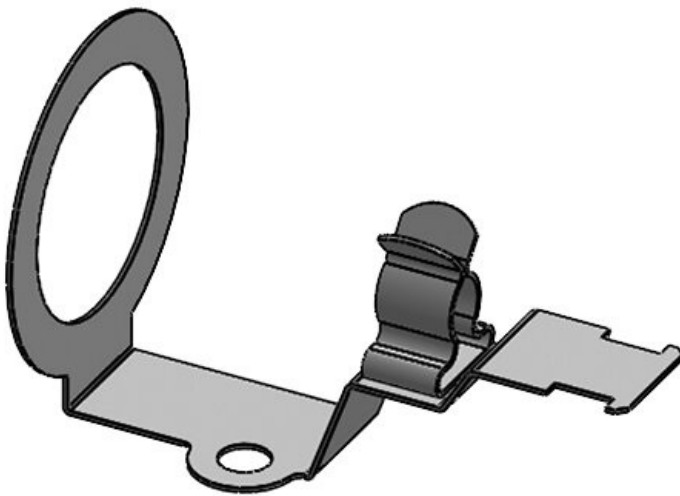
KVT-EMC-32|SKL 1.5-3

Art.nr.	37181.1	Lengte	60 mm
EAN	4251269305	Breedte	43 mm
	320	Hoogte	48 mm
Aantal	5	Geschikt voor:	KVT-ER 32,
Aantal	1		KVT 32, KVT
schermklemmen			32-W90, QVT
			32, KEL-BES-
Voor aantal	1		S 32
kabels			
Min.	1,5 mm		
schermdiam.			
Max.	3 mm		
schermdiam.			





Art.nr.	37181.2	Lengte	60 mm
EAN	4251269305	Breedte	43 mm
	337	Hoogte	48 mm
Aantal	5	Geschikt voor:	KVT-ER 32,
Aantal	1		KVT 32, KVT
schermklemmen			32-W90, QVT
en			32, KEL-DPF
Voor aantal	1		32, KEL-BES-
kabels			S 32
Min.	3 mm		
schermdiam.			
Max.	6 mm		
schermdiam.			



Art.nr.	37181.3	Lengte	60 mm
EAN	4251269305	Breedte	43 mm
	344	Hoogte	48 mm
Aantal	5	Geschikt voor:	KVT-ER 32,
Aantal	1		KVT 32, KVT
schermklemmen			32-W90, QVT
en			32, KEL-DPF
Voor aantal	1		32, KEL-BES-
kabels			S 32
Min.	6 mm		
schermdiam.			
Max.	8 mm		
schermdiam.			

Art.nr.	37181.4	Lengte	60 mm
EAN	4251269305	Breedte	43 mm
	351	Hoogte	48 mm
Aantal	5	Geschikt voor:	KVT-ER 32,
Aantal	1		KVT 32, KVT
schermklemmen			32-W90, QVT
en			32, KEL-DPF
Voor aantal	1		32, KEL-BES-
kabels			S 32
Min.	8 mm		
schermdiam.			
Max.	11 mm		
schermdiam.			

